



Oras Optima

INSTALLATION AND MAINTENANCE GUIDE



Contents

CZ Obsah	FI Sisällysluettelo	NL Inhoud	SE Innehållsförteckning
DE Inhaltsübersicht	FR Sommaire	NO Innhold	SK Obsah
DK Indholdsfortegnelse	IT Indice	PL Spis treści	UA Зміст
EE Sisukord	LT Turinys	RO Cuprins	
ES Contenidos	LV Saturs	RU Содержание	



Technical data.....	4-5
Installation	6-8
Operation.....	9
Maintenance.....	10-16
Spare parts.....	17

1714F, 1714FP, 1714FN

EN 15091

I (ISO 3822)

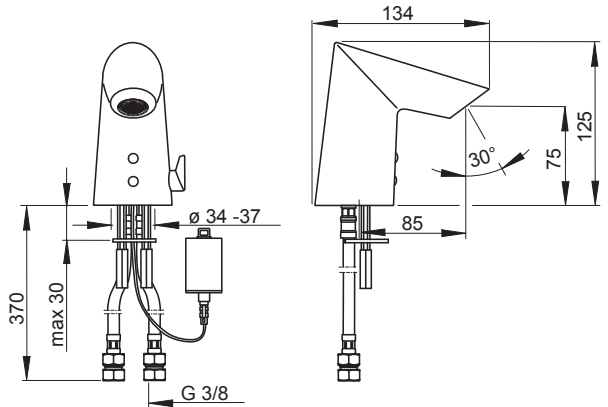
100 - 1000 kPa

0.08 l/s (300 kPa) (with flow controller)

max. +70°C

IP55

Lithium 2CR5 6V

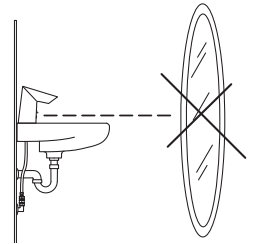
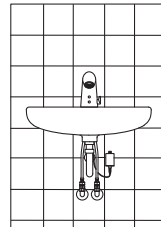


STF VTT-RTH-00024-12

VA VA 1.42/20137



Sintef Nr. 3080



CE (EMC 2004/108/EY)

1724FT

EN 15091

I (ISO 3822)

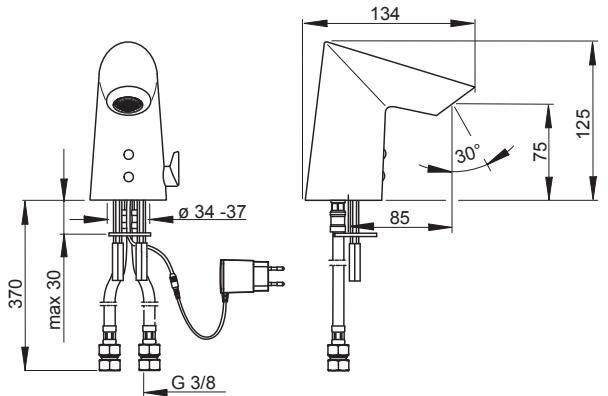
100 - 1000 kPa

0.08 l/s (300 kPa) (with flow controller)

max. +70°C

IP55

12 VDC ± 5 %

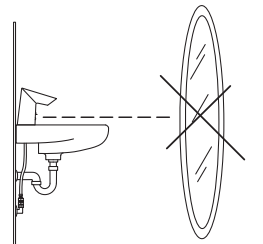
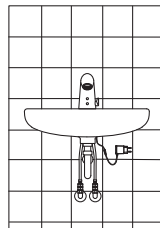


STF VTT-RTH-00024-12

VA VA 1.42/20137



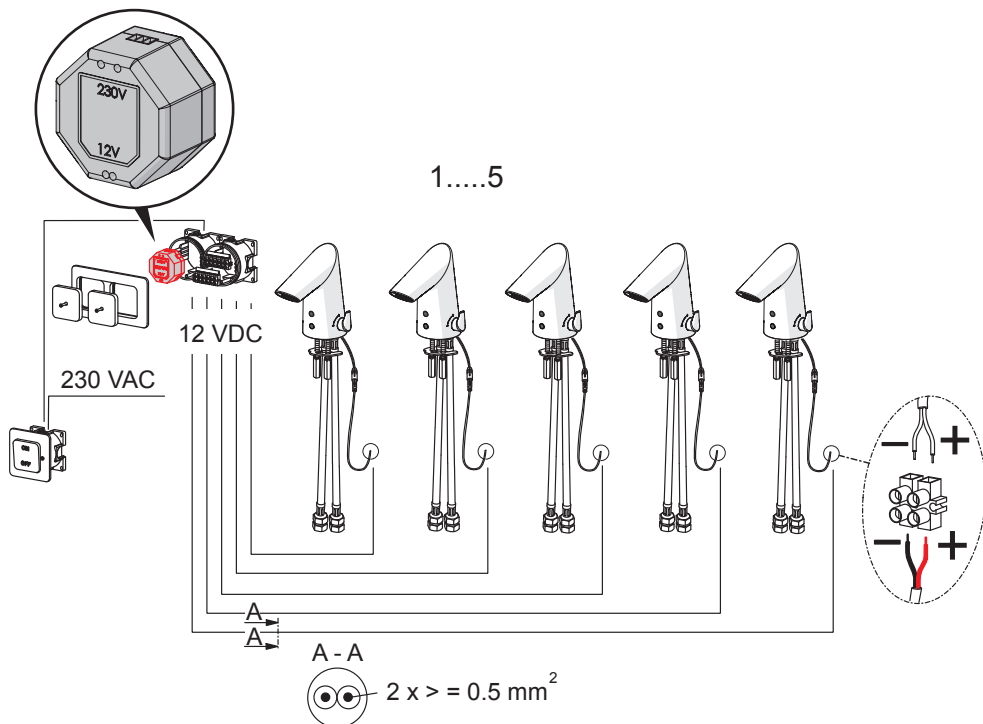
Sintef Nr. 3080



CE (EMC 2004/108/EY)

- GB** Power supply requirement: Power supply output must be short circuit protected.
- CZ** Požadavky týkající se napájecího zdroje: Výstup napájecího zdroje musí být chráněn proti zkratu.
- DE** Stromversorgungsvoraussetzungen: Stromversorgungsspannung muss kurzschlussgeschützt sein.
- DK** Krav til strømforstyrning: Strømforsyningsudgang skal være kortslutningsbeskyttet.
- EE** Nõuded vooluallikale: Vooluallika väljund peab olema kaitstud lühise eest.
- ES** Requisitos del suministro eléctrico: el suministro eléctrico debe estar protegido contra cortocircuitos.
- FI** Vaatimukset virtalähteelle: Virtalähteen ulostulon tulee olla oikosulkuuojattu.
- FR** Unité d'alimentation électrique: La sortie de l'unité d'alimentation doit être protégée contre le court-circuit.
- IT** Requisiti dell'alimentazione: L'uscita deve essere protetta da cortocircuiti.
- LT** Reikalavimai maitinimo šaltiniui: turi būti apsauga nuo trumpo jungimo.
- LV** Prasības attiecībā uz barošanas ierīci: ierīces izvadām jābūt aizsargātām pret īsslēgumiem.
- NL** Vereisten voor de voeding: De uitgang van de voeding moet beschermd zijn tegen kortsluitingen.
- NO** Krav til strømforstyrning: Strømforsyningsspenning må være kortslutningssikret.
- PL** Wymagania w stosunku do zasilacza: Zasilacz musi być wyposażony w zabezpieczenie przeciwzwarciowe.
- RO** Pentru alimentarea cu putere: borna de putere trebuie să fie protejată la scurtcircuit.
- RU** Требования к источнику тока: Выход источника тока защищен от короткого замыкания.
- SE** Krav på matningsdon: Utspänningen skall vara kortslutningssäker.
- SK** Požiadavka na napájanie: Výstup napájania musí byť chránený voči skratu.
- UA** Вимоги до джерела струму: Вихід джерела струму захищений від короткого замикання.

Oras 199275



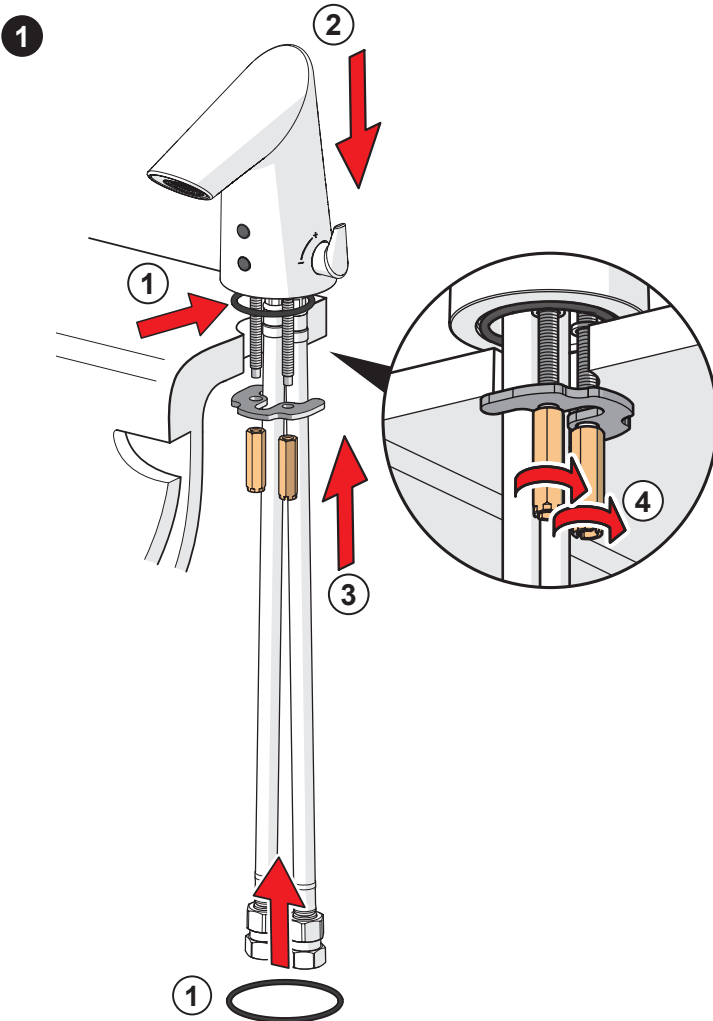
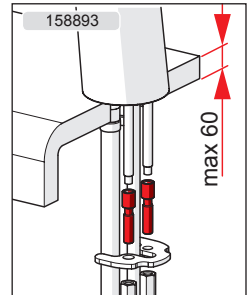
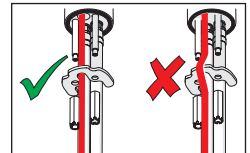
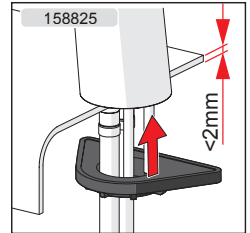
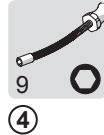
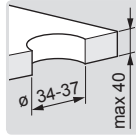
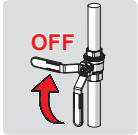
Installation

CZ Montáž
DE Montage
DK Installation
EE Paigaldus
ES Montaje

FI Asennus
FR Installation
IT Montaggio
LT Montavimas
LV Montāža

NL Installatie
NO Montering
PL Instalacja
RO Instalare
RU Установка

SE Installation
SK Inštalácia
UA Встановлення



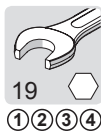
Installation

CZ Montáž
DE Montage
DK Installation
EE Paigaldus
ES Montaje

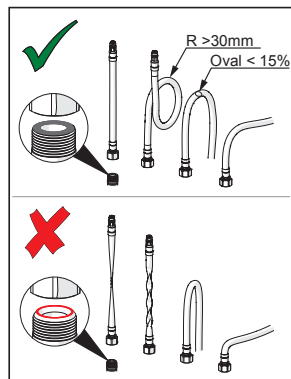
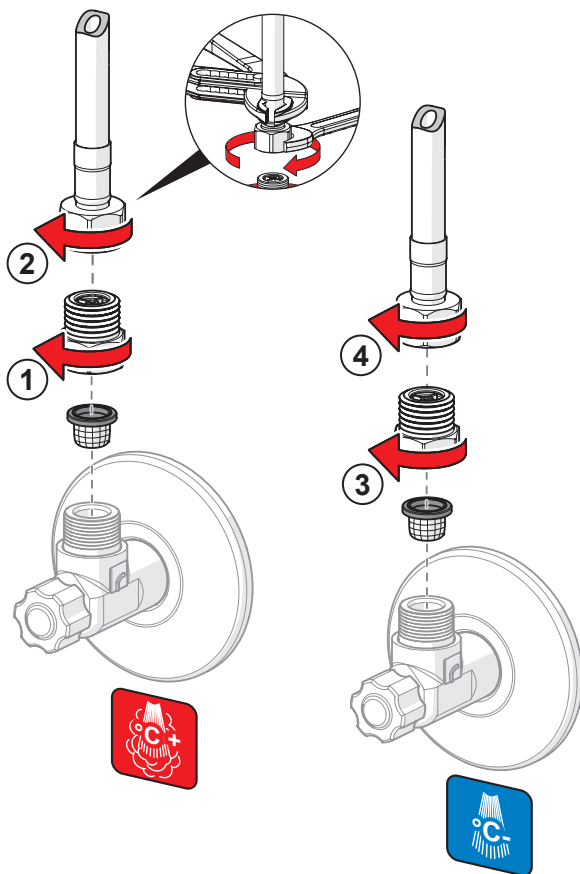
FI Asennus
FR Installation
IT Montaggio
LT Montavimas
LV Montāža

NL Installatie
NO Montering
PL Instalacja
RO Instalare
RU Установка

SE Installation
SK Inštalácia
UA Встановлення



2



Installation

CZ Montáž
DE Montage
DK Installation
EE Paigaldus
ES Montaje

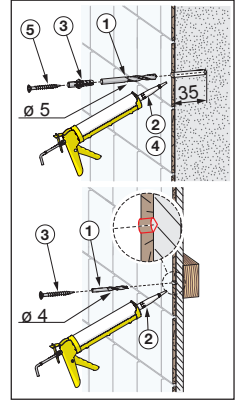
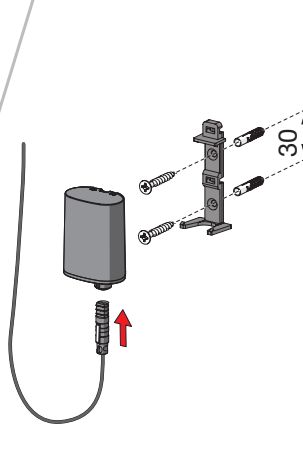
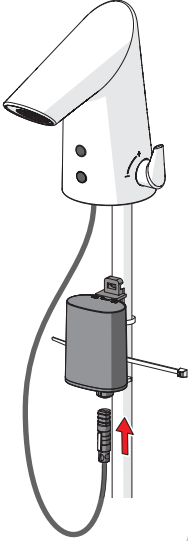
FI Asennus
FR Installation
IT Montaggio
LT Montavimas
LV Montāža

NL Installatie
NO Montering
PL Instalacja
RO Instalare
RU Установка

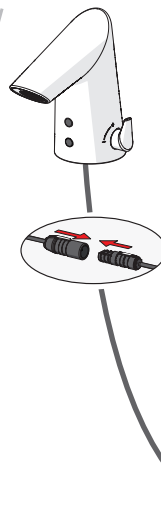
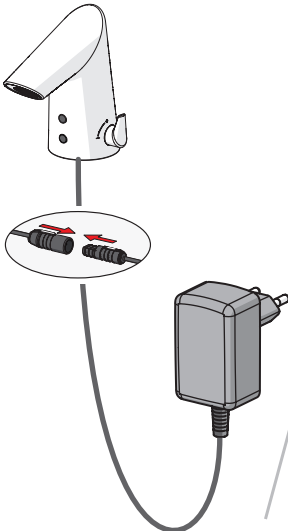
SE Installation
SK Inštalácia
UA Встановлення

3

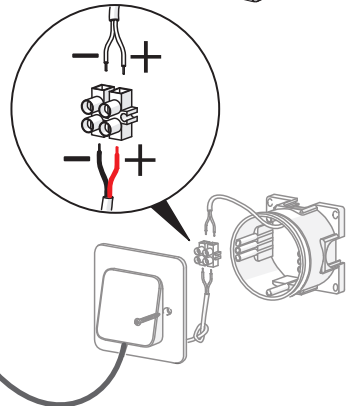
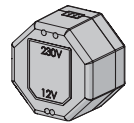
1714F



1724FT



199275



Operation

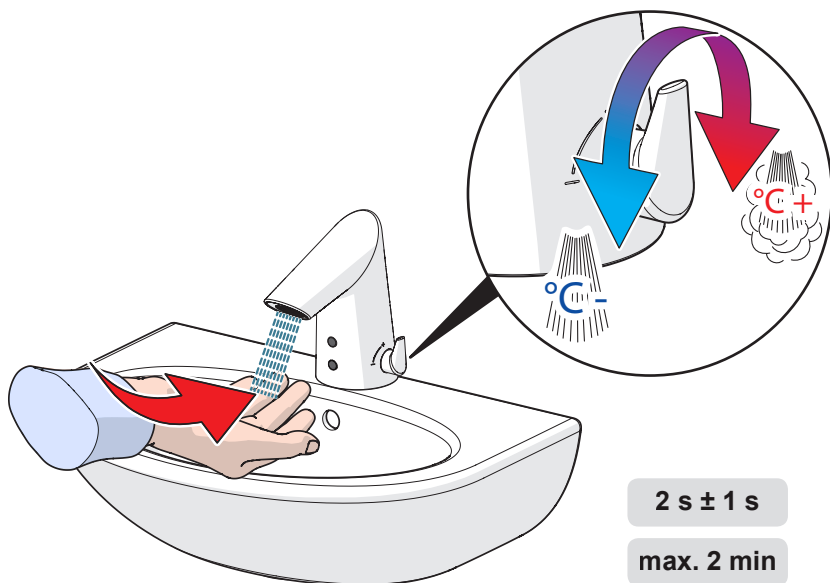
CZ Funkce
DE Funktion
DK Betjening
EE Toimimine
ES Servicio

FI Toiminta
FR Utilisation
IT Funzionamento
LT Veikimo principas
LV Darbības princips

NL Bediening
NO Funksjon
PL Działanie
RO Funcționare
RU Принцип действия

SE Funktion
SK Prevádzka
UA Принцип дії

Automatic



Cleaning/changing the litter filters

CZ Čištění/Výměna filtrů

DE Reinigung/Wechsel der Filter

DK Rensning/udskiftning af filtre

EE Prügipüüdurid puhastamine/vahetamine

ES Limpieza/cambio de los filtros

FI Roskasiivilöiden puhdistaminen/vaihtaminen

FR Nettoyage/changement des filtres

IT Pulizia/sostituzione dei filtri

LT Filtrų valymas ir pakeitimas

LV Dubļu filtru tīrīšana/maiņa

NL Reinigen/veranderen van de filters

NO Rensing/bytting av filter

PL Czyszczenie/wymiana filtra

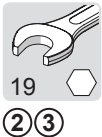
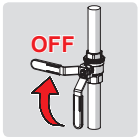
RO Curățirea/inlocuirea filtrelor

RU Очистка и замена уплотнительных фильтров

SE Rengöring/byte av smutsfilter

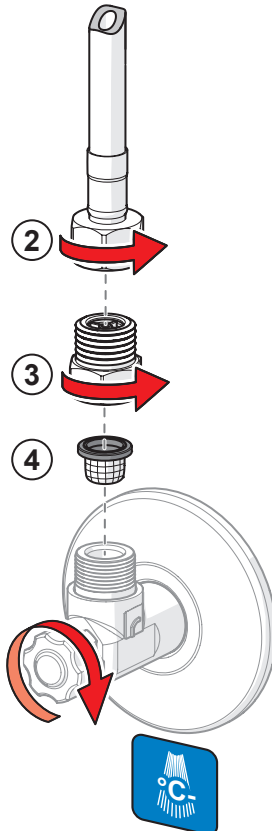
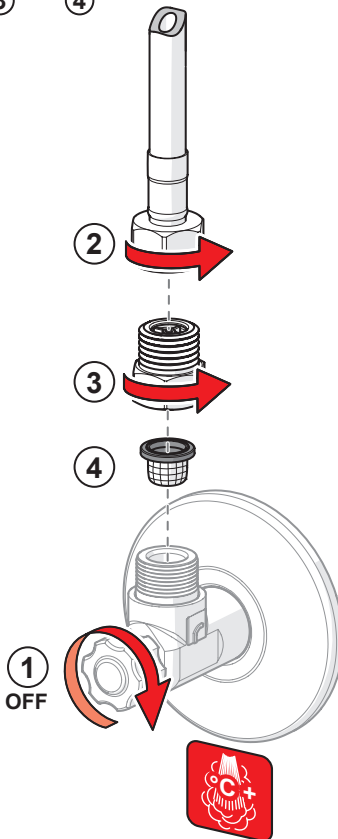
SK Čistenie/výmena odpadových filtrov

UA Чищення та заміна ущільнюючих фільтрів



② ③

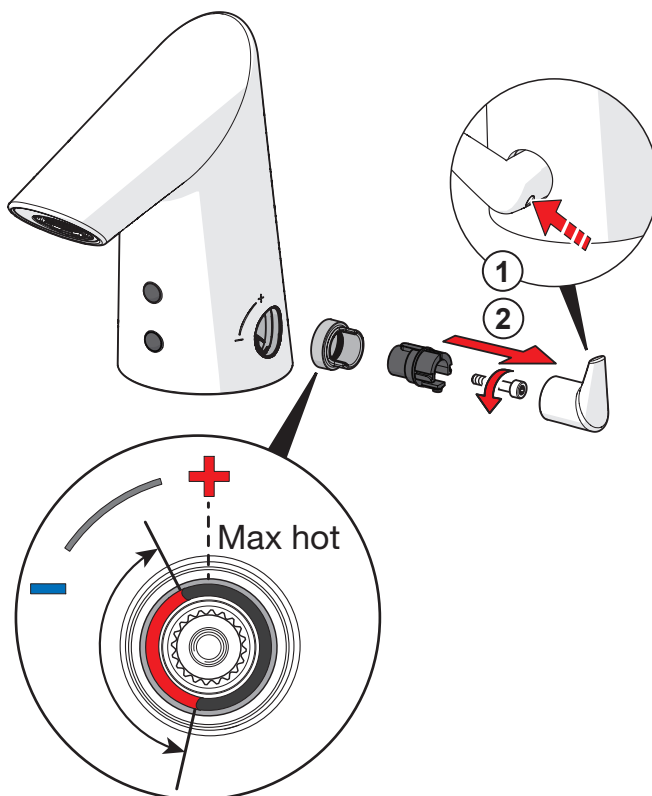
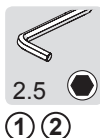
④



Limiting temperature

CZ Omezení teploty vody
DE Temperaturbegrenzung
DK Forindstilling af vandets max. temperatur
EE Temperatuuri piiramine seadeosast
ES Limitación de la temperatura
FI Lämpötilan rajoitus
FR Limitation de la température
IT Limitazione della temperatura
LT Temperatūros apribojimas
LV Karstā ūdens temperatūras ierobežošana

NL Perlator vervangent
NO Begrenzing temperatuur
PL Ograniczenie temperatury
RO Limitarea temperaturii
RU Ограничение температуры в регулирующем блоке
SE Begränsning av vattnets max. temperatur
SK Obmedzenie teploty
UA Обмеження температури в регулюючому блоці



Changing the battery

CZ Výměna baterie

DE Wechsel der Batterie

DK Udskiftning af batteri

EE Patarei vahetamine

ES Cambiar la batería

FI Pariston vaihto

FR Changement de la pile

IT Sostituzione della batteria

LT Baterijos pakeitimas

LV Baterijas maiņa

NL Batterij vervangen

NO Bytting av batteri

PL Wymiana baterii zasilającej

RO Înlocuirea bateriei electrice

RU Замена батарейки

SE Byte av batteri

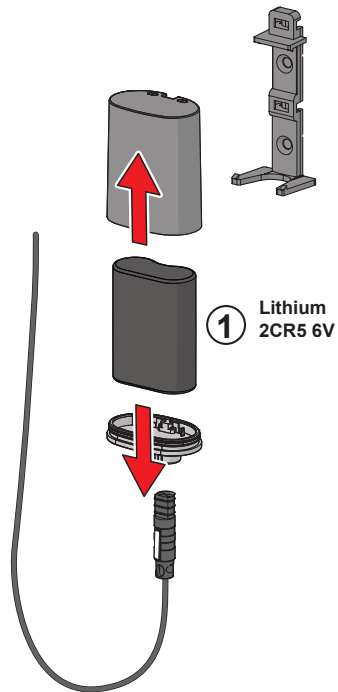
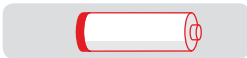
SK Výměna batérie

UA Заміна батарейки



①

1714F



Servicing the solenoid valve

CZ Servis solenoidového ventilu

DE Wartung der Magnetventil

DK Rensning/udskiftning af magnetventilens

EE Magnetventiili vahetamine

ES Cambiar la válvula magnética

FI Magneettiventtiilin vaihto

FR Changement de l'électrovanne

IT Sostituzione della valvola magnetica

LT Elektromagnetinio vožtuvo pakeitimas

LV Elektromagnētiskā vārsta maiņa

NL Vervanging van de magneetventiel

NO Bytting av magnetventil

PL Wymiana zaworu solenoidowego

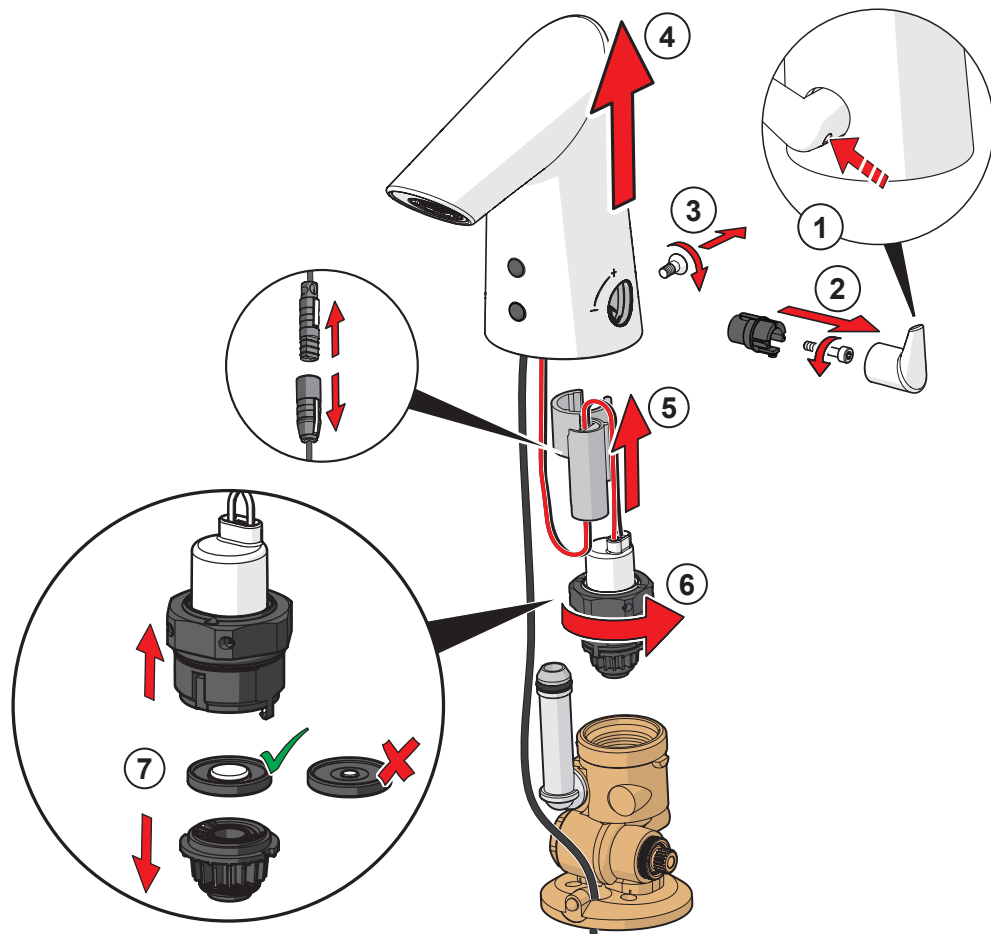
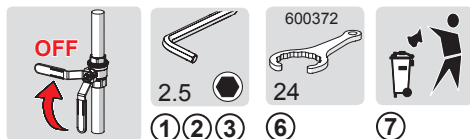
RO Întreținerea valvei solenoidale

RU Замена электромагнитного клапана

SE Byte av magnetventil

SK Výmena elektromagnetického ventilu

UA Заміна електро магнітного клапана

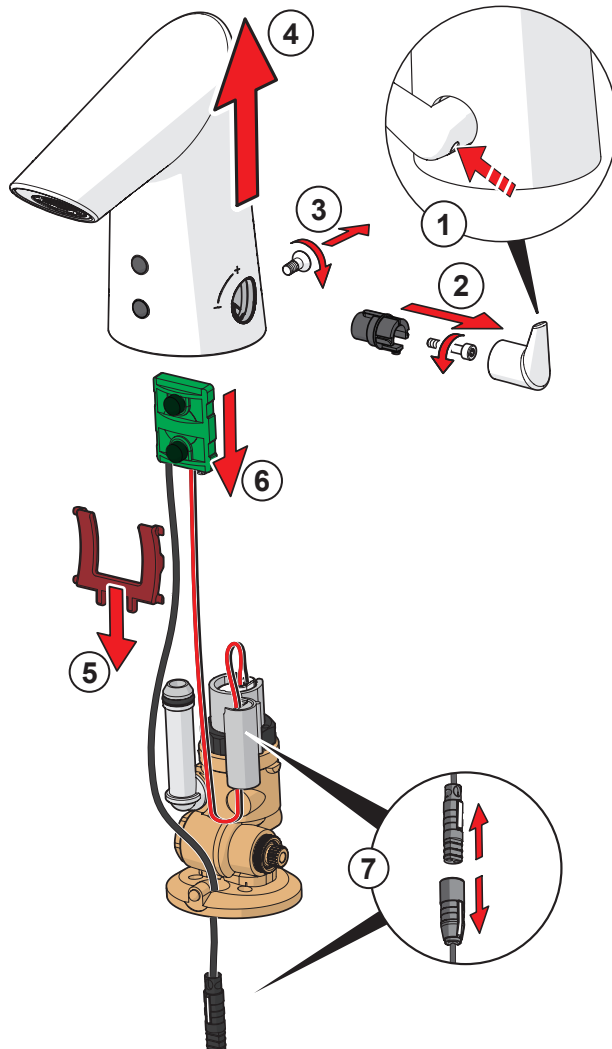
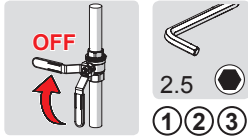


Changing the sensor

CZ Výměna elektroniky/senzoru
DE Austausch des Sensors
DK Udskiftning af sensoren
EE Sensori vahetamine
ES Cambiar el sensor
FI Sensorin vaihto

FR Changement de la cellule
IT Sostituzione del sensore
LT Jutiklio pakeitimas
LV Sensora maiņa
NL Vervangen van de sensor
NO Bytting av sensor

PL Wymiana sensora
RO Înlocuirea senzorului
RU Замена датчика, модели
SE Byte av sensor
SK Výměna senzora
UA Заміна датчика



Changing the temperature regulator

CZ Výměna regulátor teploty

DE Austausch des Temperatureinstellgriffes

DK Udsiftning af temperatur reguleringsdel

EE Temperatuuriseadja vahetamine

ES Sustitución del juego de regulación de temperatura

FI Lämmönsäätimen vaihto

FR Remplacement de la tête de réglage de la température

IT Sostituzione del regolatore di temperatura

LT Temperatūros regulatoriaus keitimas

LV Temperatūras regulatora maiņa

NL Vervangen van de temperatuur regeling

NO Bytting av temperaturreguleringsdel

PL Wymiana regulatora temperatury

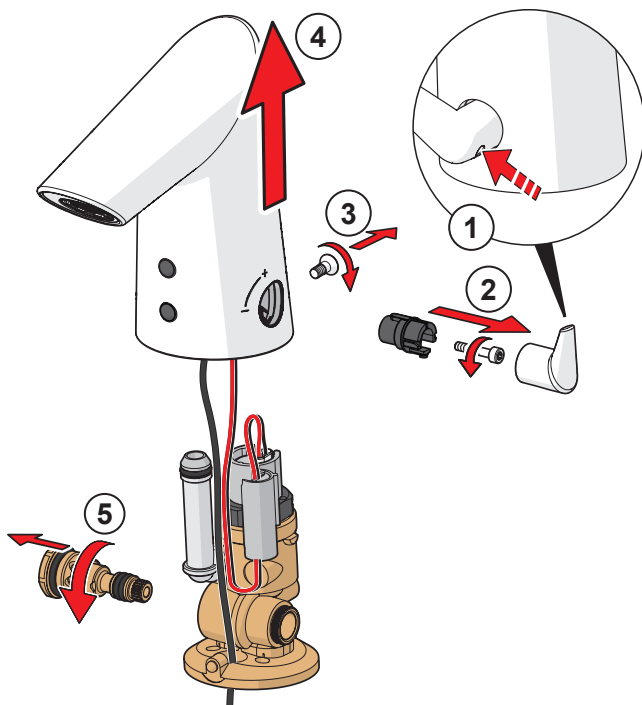
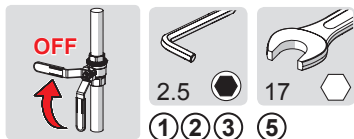
RO Înlocuirea regulatorului de temperatură

RU Замена регулятора температуры

SE Byte av blandningsventil

SK Výměna regulátora teploty

UA Заміна регулятора температури



Cleaning the faucet

CZ Čištění baterie

DE Reinigung der Armatur

DK Rengøring af armaturet

EE Puhastamine

ES Limpieza de la grifería

FI Puhdistus

FR Nettoyage du robinet

IT Pulizia della rubinetteria

LT Maišytuvo valymas

LV Krāna tīrīšana

NL Reinigen van de kraan

NO Rengjøring av kranen

PL Czyszczenie baterii

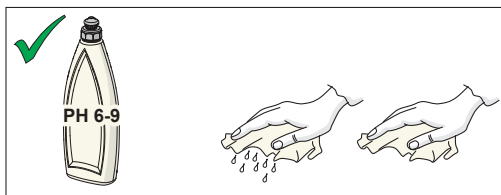
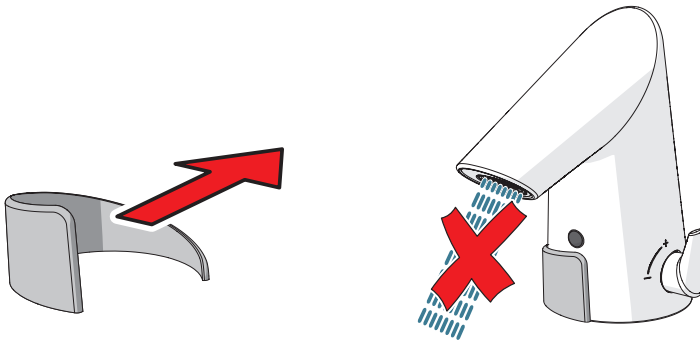
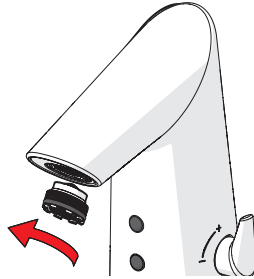
RO Curățire

RU Чистка смесителя

SE Rengöring av blandarna

SK Čistenie vodovodnej batérie

UA Чищення змішувача

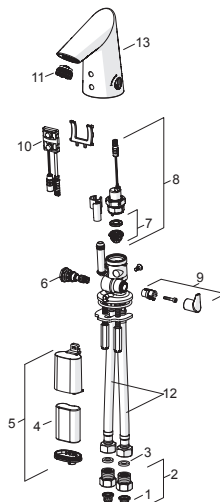


Spare parts

CZ Náhradní díly	FI Varaosat	NL Reserveonderdelen	SE Reservdelar
DE Ersatzteile	FR Pièces détachées	NO Reservedeler	SK Náhradné diely
DK Reservedele	IT Pezzi di ricambio	PL Części zamienne	UA Запасні частини
EE Varuosad	LT Atsarginės dalys	RO Piese de schimb	
ES Piezas de recambio	LV Rezerves daļas	RU Запасные части	

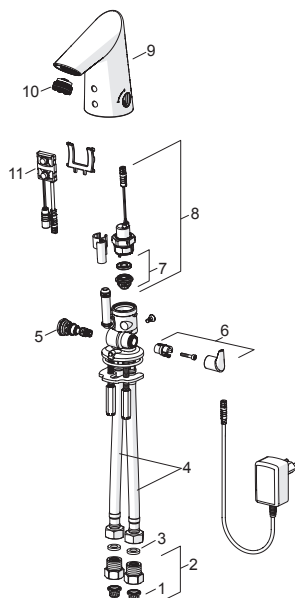
1714F, 1714FP, 1714FN

- 1 199257/2
- 2 198473/2
- 3 600705/10
- 4 198330
- 5 199417V
- 6 199201V
- 7 199205V
- 8 199206V
- 9 601020V
- 10 600659V (1714F)
- 10 199215PV (1714FP)
- 10 600659NV (1714FN)
- 11 601025V
- 12 601481/2
- 13 601019V



1724FT

- 1 199257/2
- 2 198473/2
- 3 600705/10
- 4 601481/2
- 5 199201V
- 6 601020V
- 7 199205V
- 8 199206V
- 9 601019V
- 10 601025V
- 11 600082V



Oras Group is a powerful European provider of sanitary fittings: the market leader in the Nordics and a leading company in Continental Europe. The company's mission is to make the use of water easy and sustainable and its vision is to become the European leader of advanced sanitary fittings. Oras Group has two strong brands, Oras and Hansa.

The head office of the Group is located in Rauma, Finland, and the Group has four manufacturing sites: Burglengenfeld (Germany), Kralovice (Czech Republic), Olesno (Poland) and Rauma (Finland). Oras Group employs approximately 1400 people in twenty countries. Oras Group is owned by Oras Invest, a family company and an industrial owner.

ORAS GROUP

Isometsäntie 2, P.O. Box 40

FI-26101 Rauma

Tel. +358 2 83 161

Fax +358 2 831 6300

info.finland@oras.com

www.oras.com

