



Oras Saga

INSTALLATION AND MAINTENANCE GUIDE



Water Is Worth Loving.

Contents

CZ Obsah	FI Sisällysluettelo	NL Inhoud	SE Innehållsförteckning
DE Inhaltsübersicht	FR Sommaire	NO Innhold	SK Obsah
DK Indholdsfortegnelse	IT Indice	PL Spis treści	UA Зміст
EE Sisukord	LT Turinys	RO Cuprins	
ES Contenidos	LV Saturs	RU Содержание	



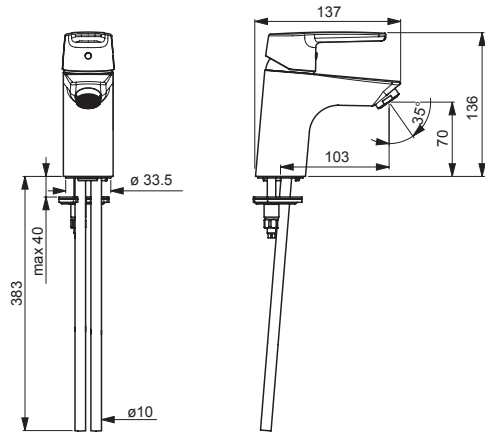
Technical data	4-7
Installation	8, 10
Operation.....	11
Maintenance.....	11-14
Spare parts.....	15



Technical data	7
Installation	9-10
Operation.....	11
Maintenance.....	11-14
Spare parts.....	16

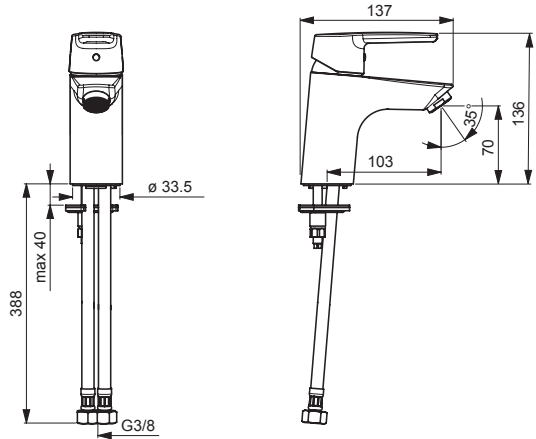
3910 (3910K)

EN 817
 I (ISO 3822) Oras lab.
 50 -1000 kPa
 0.1 l/s (300 kPa)
 200 kPa (0.1 l/s)
 max. +80°C



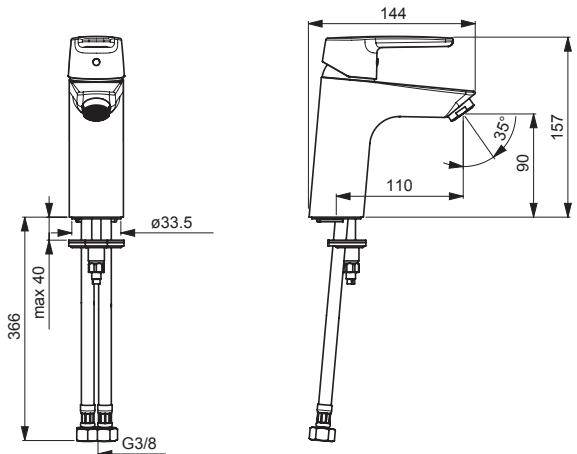
3910F

EN 817
 I (ISO 3822) Oras lab.
 50 -1000 kPa
 0.1 l/s (300 kPa)
 200 kPa (0.1 l/s)
 max. +80°C



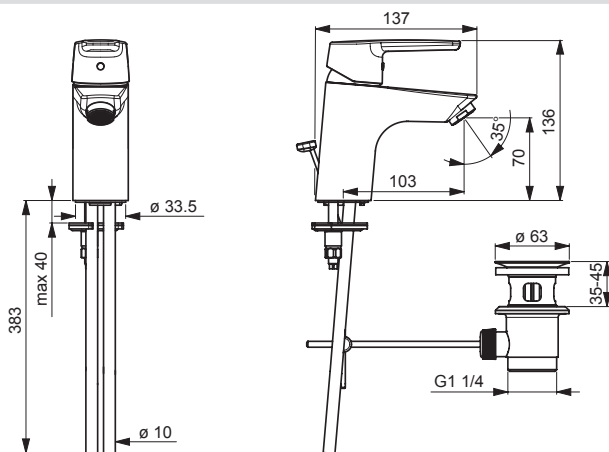
3911F

EN 817
 I (ISO 3822) Oras lab.
 50 -1000 kPa
 0.1 l/s (300 kPa)
 200 kPa (0.1 l/s)
 max. +80°C



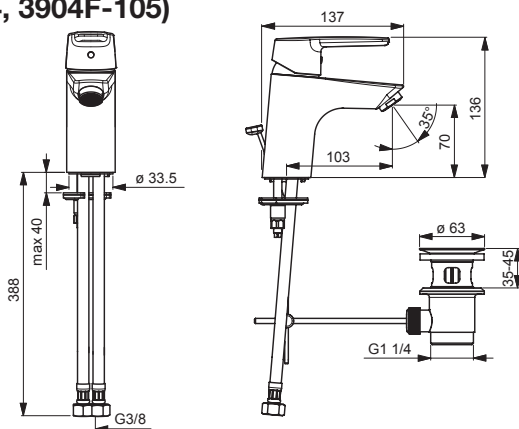
3904

EN 817
 I (ISO 3822) Oras lab.
 50 -1000 kPa
 0.1 l/s (300 kPa)
 200 kPa (0.1 l/s)
 max. +80°C



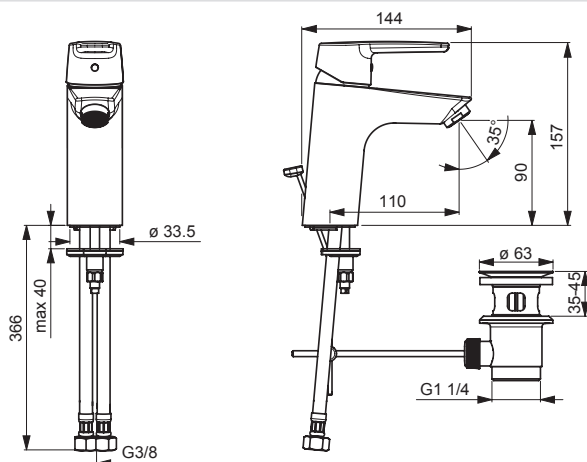
3904F (3904F-102, 3904F-104, 3904F-105)

EN 817
 I (ISO 3822) Oras lab.
 50 -1000 kPa
 0.1 l/s (300 kPa)
 0.028 l/s (300 kPa) 3904F-102
 0.056 l/s (300 kPa) 3904F-104
 0.07 l/s (300 kPa) 3904F-105
 200 kPa (0.1 l/s)
 max. +80°C



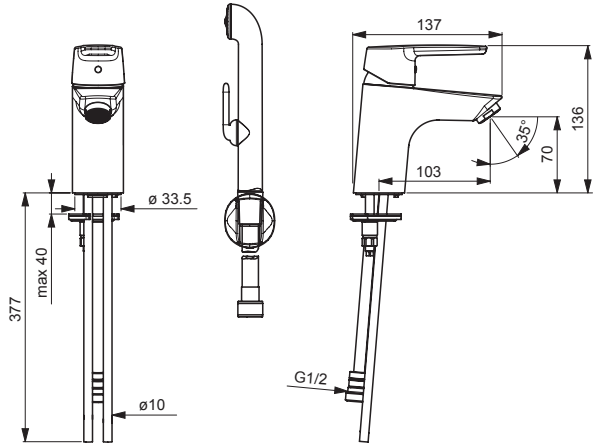
3914F

EN 817
 I (ISO 3822) Oras lab.
 50 -1000 kPa
 0.1 l/s (300 kPa)
 200 kPa (0.1 l/s)
 max. +80°C



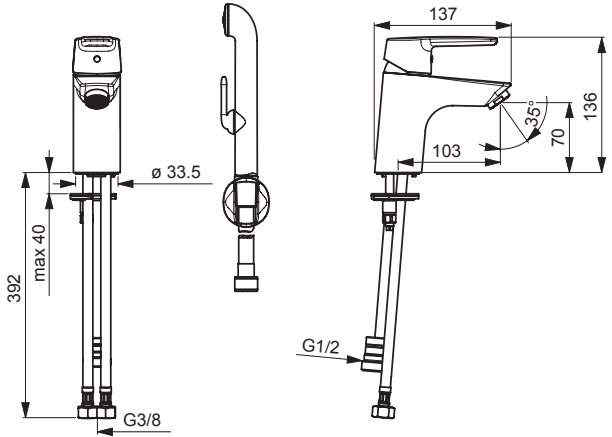
3912

EN 817
 I (ISO 3822) Oras lab.
 50 -1000 kPa
 0.1 l/s (300 kPa)
 200 kPa (0.1 l/s)
 max. +80°C



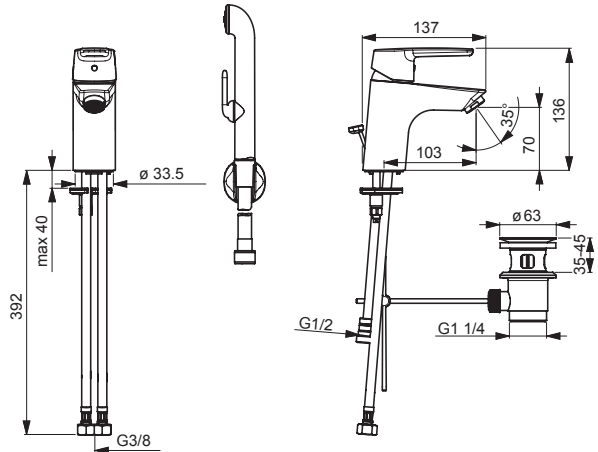
3912F

EN 817
 I (ISO 3822) Oras lab.
 50 -1000 kPa
 0.1 l/s (300 kPa)
 200 kPa (0.1 l/s)
 max. +80°C



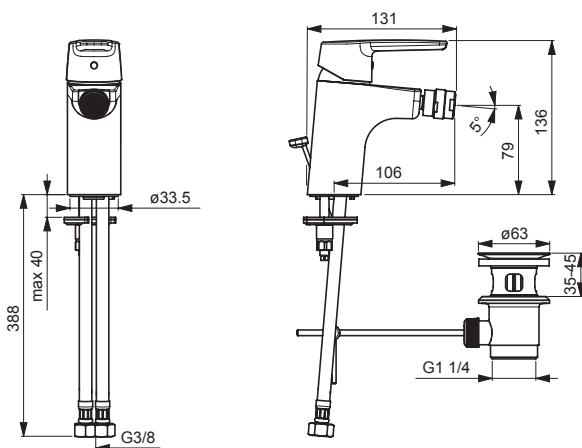
3908F

EN 817
 I (ISO 3822) Oras lab.
 50 -1000 kPa
 0.1 l/s (300 kPa)
 200 kPa (0.1 l/s)
 max. +80°C



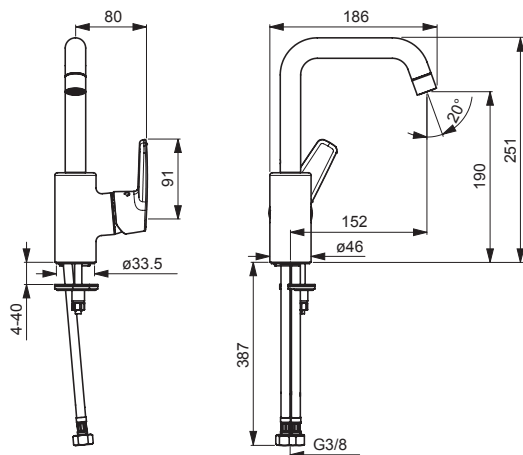
3918F

EN 817
 I (ISO 3822) Oras lab.
 50 -1000 kPa
 0.1 l/s (300 kPa)
 200 kPa (0.1 l/s)
 max. +80°C



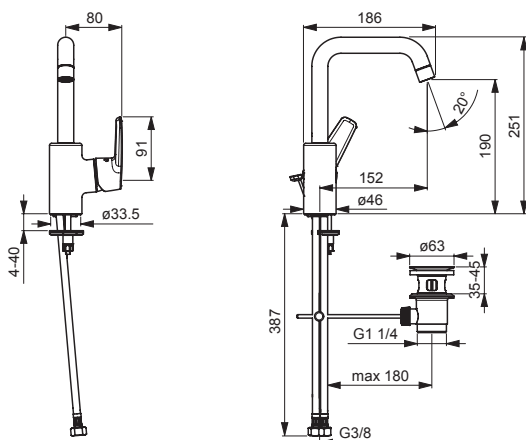
3907F

EN 817
 I (ISO 3822) Oras lab.
 50 -1000 kPa
 0.1 l/s (300 kPa)
 200 kPa (0.1 l/s)
 max. +80°C



3909F

EN 817
 I (ISO 3822) Oras lab.
 50 -1000 kPa
 0.1 l/s (300 kPa)
 200 kPa (0.1 l/s)
 max. +80°C



Installation

CZ Montáž

DE Montage

DK Installation

EE Paigaldus

ES Montaje

FI Asennus

FR Installation

IT Montaggio

LT Montavimas

LV Montāža

NL Installatie

NO Montering

PL Instalacja

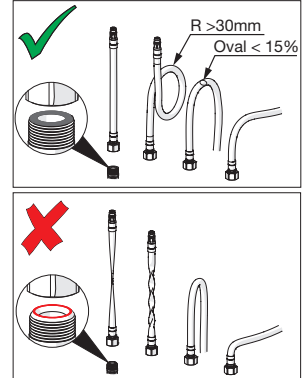
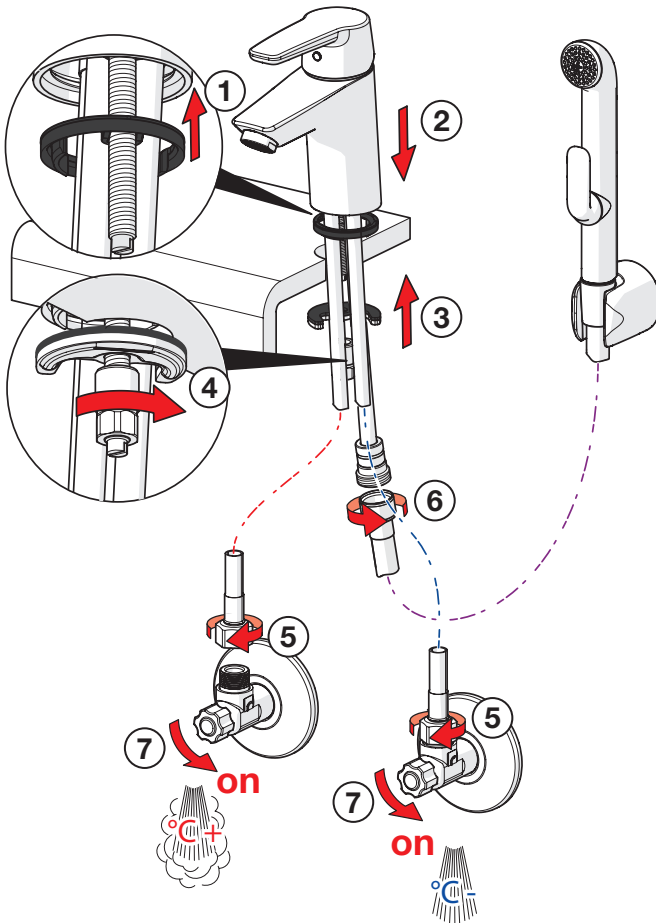
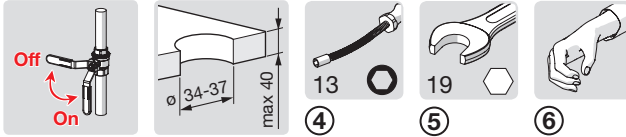
RO Instalare

RU Установка

SE Installation

SK Inštalácia

UA Встановлення



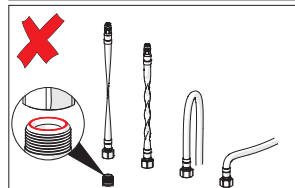
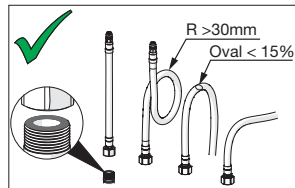
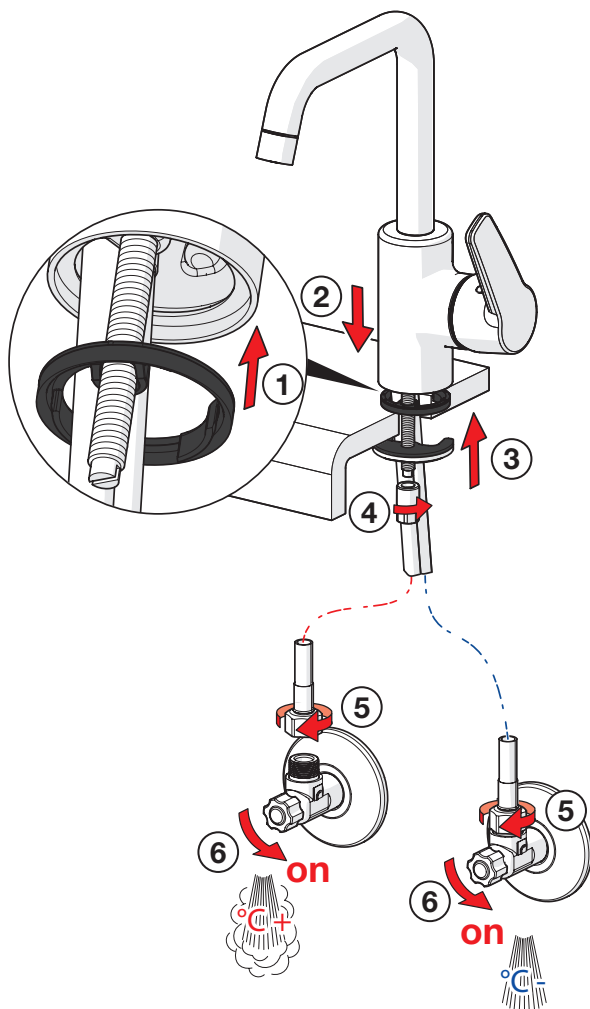
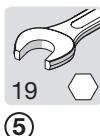
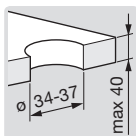
Installation

CZ Montáž
DE Montage
DK Installation
EE Paigaldus
ES Montaje

FI Asennus
FR Installation
IT Montaggio
LT Montavimas
LV Montāža

NL Installatie
NO Montering
PL Instalacja
RO Instalare
RU Установка

SE Installation
SK Inštalácia
UA Встановлення



Installation

CZ Montáž
DE Montage
DK Installation
EE Paigaldus
ES Montaje

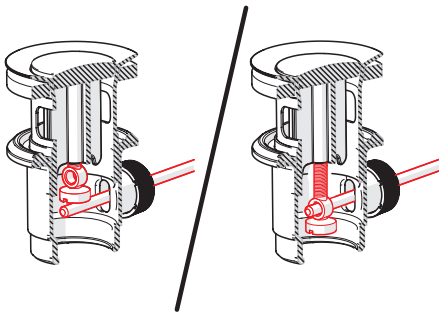
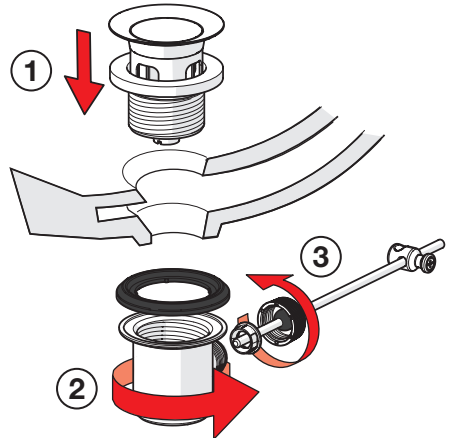
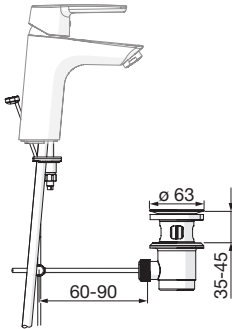
FI Asennus
FR Installation
IT Montaggio
LT Montavimas
LV Montāža

NL Installatie
NO Montering
PL Instalacja
RO Instalare
RU Установка

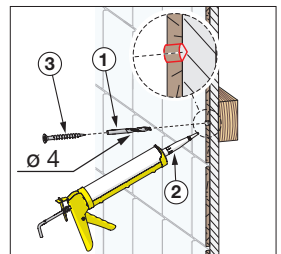
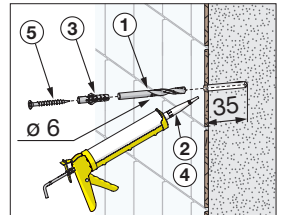
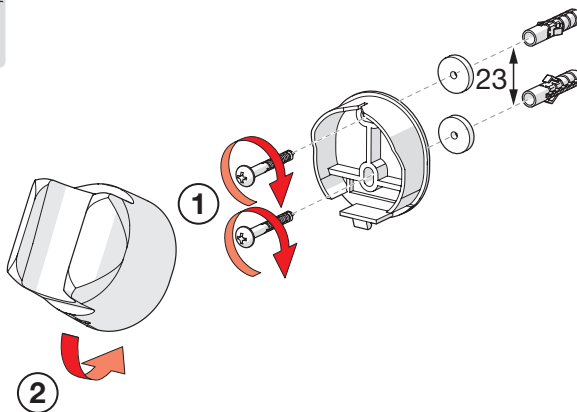
SE Installation
SK Inštalácia
UA Встановлення



① ②

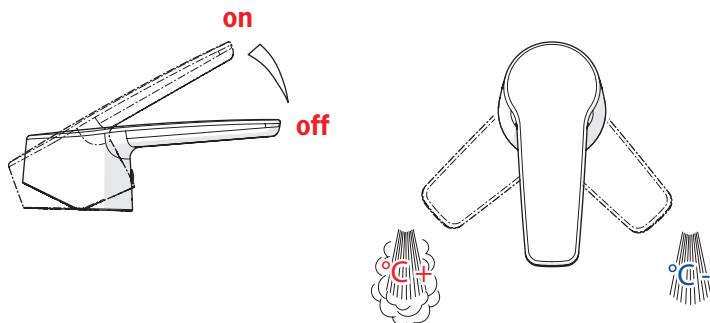


①



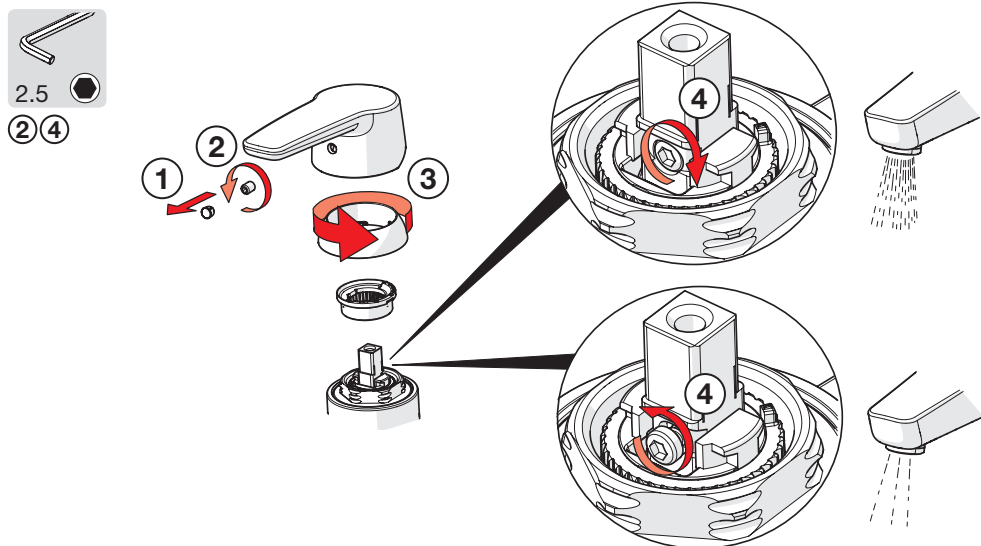
Operation

CZ Funkce	FI Toiminta	NL Bediening	SE Funktion
DE Funktion	FR Utilisation	NO Funksjon	SK Prevádzka
DK Betjening	IT Funzionamento	PL Działanie	UA Принцип дії
EE Toimimine	LT Veikimo principas	RO Funcționare	
ES Servicio	LV Darbības princips	RU Принцип действия	



Limiting the flow rate

CZ Omezení průtoku	LV Ūdens plūsmas ierobežošana
DE Bergrenzung der Durchflußmenge	NL Begrenzing van de doorstroomhoeveelheid
DK Begrænsning af vandmængden	NO Begrensning av vannmengde
EE Vooluhulga piiramine	PL Ograniczenie wielkości strumienia
ES Limitación de la tasa de flujo	RO Limitarea debitului
FI Virtaaman rajoitus	RU Регулирование потока
FR Limitation du débit	SE Flödesbegränsning
IT Limitazione della portata	SK Obmedzenie prietoku
LT Vandens srovės reguliavimas	UA Регулювання потоку



Limiting temperature

CZ Omezení teploty vody

DE Temperaturbegrenzung

DK Forindstilling af vandets max. temperatur

EE Temperatuuri piiramine seadeosast

ES Limitación de la temperatura

FI Lämpötilan rajoitus

FR Limitation de la température

IT Limitazione della temperatura

LT Temperatūros apribojimas

LV Karstā ūdens temperatūras ierobežošana

NL Perlator vervangent

NO Begrenzing temperatur

PL Ograniczenie temperatury

RO Limitarea temperaturii

RU Ограничение температуры в регулирующем блоке

SE Begränsning av vattnets max. temperatur

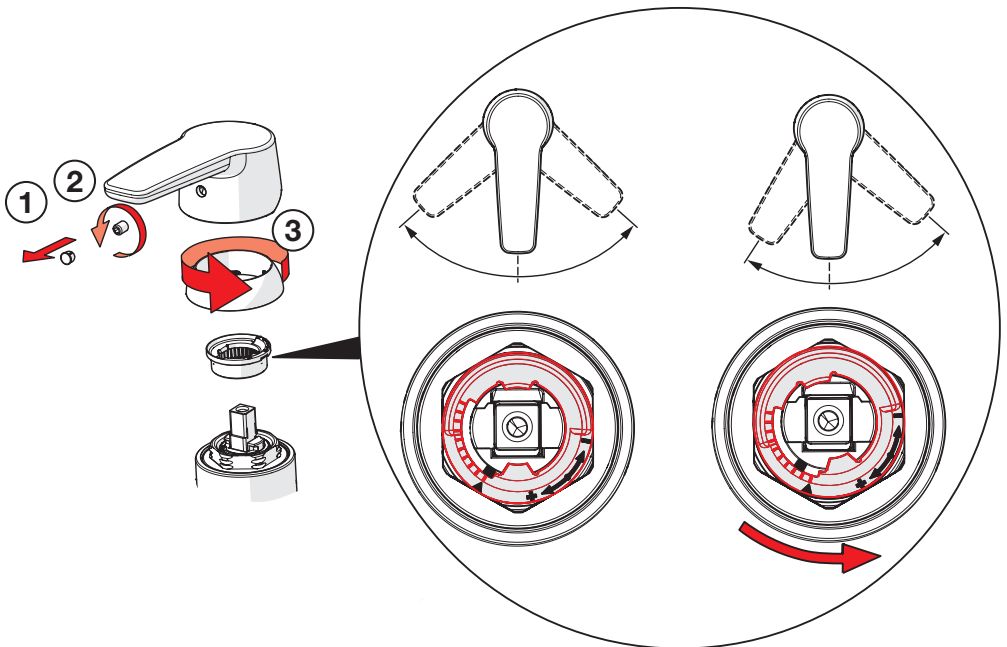
SK Obmedzenie teploty

UA Обмеження температури в регулюючому блоці



2.5

②



To change the cartridge

CZ Výměna kartuše

DE Ein- und Ausbau der Kartusche

DK Udsiftning af reguleringskassette (unit)

EE Seadeosa vahetus

ES Montaje del cartucho

FI Säätöosan vaihto

FR Montage et démontage de la cartouche

IT Montaggio della cartuccia

LT Valdanciosios kasetės pakeitimas

LV Regulēšanas mehānisma kasetes maiņa

NL Vervangen van het keramische binnenwerk

NO Skifting av kassett

PL Wymiana modułu sterującego

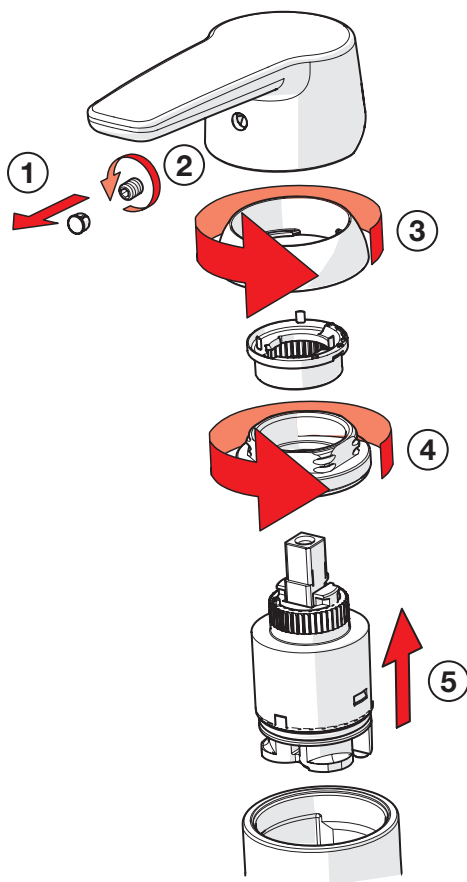
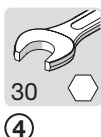
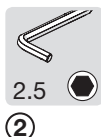
RO Înlocuirea cartușului

RU Замена регулировочного блока

SE Byte av kassett

SK Výměna kartuše

UA Заміна регульовального блоку

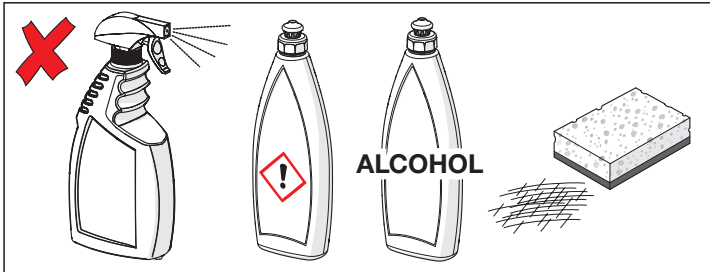
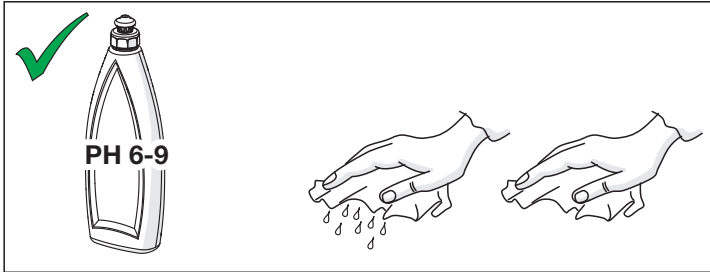


Cleaning the faucet

CZ Čištění baterie
DE Reinigung der Armatur
DK Rengöring af armaturet
EE Puhastamine
ES Limpieza de la grifería
FI Puhdistus

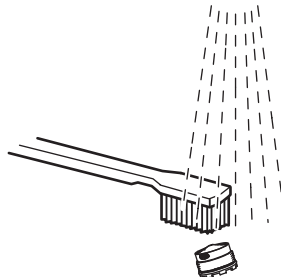
FR Nettoyage du robinet
IT Pulizia della rubinetteria
LT Maišytuvo valymas
LV Krāna tīrīšana
NL Reinigen van de kraan
NO Rengjøring av kranen

PL Czyszczenie baterii
RO Curățire
RU Чистка смесителя
SE Rengöring av blandarna
SK Čistenie vodovodnej batérie
UA Чищення змішувача



CZ Čištění/Výměna perlátoru
DE Reinigung/Wechseln des Luftsprudlers
DK Rensning/Udskiftning af perlator
EE Õhusti puhastamine/vahetamine
ES Limpieza/Cambiar el aireador
FI Poresuuttimen puhdistaminen/vaihtaminen
FR Nettoyage/Changement de l'aérateur
IT Pulizia/Sostituzione dell'aeratore
LT Aeratoriaus valymas ir pakeitimas

LV Aeratora tīrīšana/maiņa
NL Reinigen/veranderen van de perlator
NO Rensing/Bytting av strålesamler
PL Czyszczenie/Wymiana perlatora
RO Curățirea/Înlocuirea aeratorului
RU Очистка и замена аэратора
SE Rengöring/Byte av strålsamlare
SK Čistenie/Výmena perlátora
UA Чищення та заміна аератора

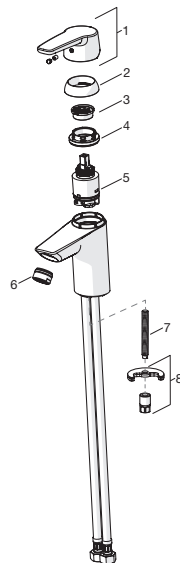


Spare parts

CZ Náhradní díly	FI Varaosat	NL Reserve- onderdelen	RU Запасные части
DE Ersatzteile	FR Pièces détachées	NO Reservedeler	SE Reservdelar
DK Reservedele	IT Pezzi di ricambio	PL Części zamienne	SK Náhradné diely
EE Varuosad	LT Atsarginės dalys	RO Piese de schimb	UA Запасні частини
ES Piezas de recambio	LV Rezerves daļas		

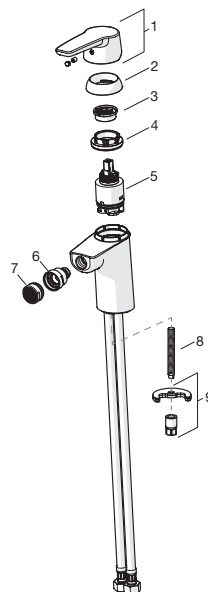
3904, 3904F, 3908F, 3910, 3910F, 3911F, 3912, 3912F, 3914F

- 1 1000801V
- 2 601967V
- 3 601973V
- 4 601968V
- 5 601969V
- 6 601974V
- 6 601255V (3904F-102)
- 6 601434V (3904F-104)
- 6 601166V (3904F-105)
- 7 601970V
- 8 601985V



3918F

- 1 1000801V
- 2 601967V
- 3 601973V
- 4 601968V
- 5 601969V
- 6 601976V
- 7 601974V
- 8 601970V
- 9 601985V



Spare parts

CZ Náhradní díly

DE Ersatzteile

DK Reservedele

EE Varuosad

ES Piezas de recambio

FI Varaosat

FR Pièces détachées

IT Pezzi di ricambio

LT Atsarginės dalys

LV Rezerves daļas

NL Reserve-
onderdelen

NO Reservedeler

PL Części zamienne

RO Piese de schimb

RU Запасные части

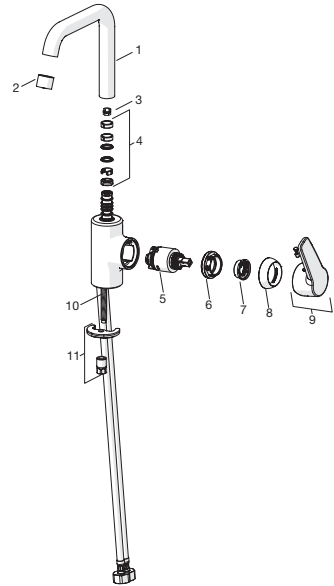
SE Reservdelar

SK Náhradné diely

UA Запасні частини

3907F, 3909F

- 1 1001051V
- 2 1001071V
- 3 159670/10
- 4 1001098V
- 5 601969V
- 6 601968V
- 7 601973V
- 8 601967V
- 9 1000986V
- 10 601970V
- 11 601985V



Oras Group is a powerful European provider of sanitary fittings: the market leader in the Nordics and a leading company in Continental Europe. The company's mission is to make the use of water easy and sustainable and its vision is to become the European leader of advanced sanitary fittings. Oras Group has two strong brands, Oras and Hansa.

The head office of the Group is located in Rauma, Finland, and the Group has four manufacturing sites: Burglengenfeld (Germany), Kralovice (Czech Republic), Olesno (Poland) and Rauma (Finland). Oras Group employs approximately 1400 people in twenty countries. Oras Group is owned by Oras Invest, a family company and an industrial owner.

ORAS GROUP

Isometsäntie 2, P.O. Box 40

FI-26101 Rauma

Tel. +358 2 83 161

Fax +358 2 831 6300

info.finland@oras.com

www.oras.com



Water Is Worth Loving.